

# Banco di prestazioni

Rif: HPMM e HPMT



Rif. HPMT: miscelatori monocomando termostatici  
 Rif. HPMM: miscelatori monocomando e miscelatori meccanici

## FUNZIONI PRINCIPALI

I banchi di prove per le prestazioni HPMM e HPMT sono progettati per provare la resistenza meccanica e le caratteristiche idrauliche di rubinetti, miscelatori o di miscelatori monocomando termostatici e meccanici. Sono in grado di simulare molteplici condizioni di alimentazione in acqua ed effettuare un'analisi precisa della reazione dei vostri dispositivi alle variazioni della temperatura (AC), dei flussi e della pressione (AC, AF).

Questi banchi di prestazioni sono stati progettati per soddisfare le esigenze:

- del dipartimento di Ricerca e Sviluppo durante la fase di progettazione del prodotto;
- del reparto di produzione per la realizzazione di prove in serie;
- dei laboratori di caratterizzazione, qualificazione e rispetto delle norme.

Un sistema di controllo automatico degli strumenti di misurazione consente di realizzare test standardizzati in autonomia e di presentare una relazione documentata.

## LE APPLICAZIONI



**MISCELATORI MONOCOMANDO MECCANICI**

Gli attuatori lineari e gli attuatori rotativi regolano i flussi e le temperature.



**MISCELATORI MONOCOMANDO TERMOSTATICI**

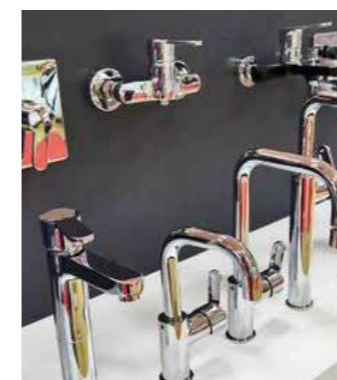
Due attuatori rotanti sono posizionati sui miscelatori monocomando termostatici per avviare un test completo secondo le norme NF francesi.



**MISCELATORI MECCANICI**

Il banco di prestazioni è adatto per realizzare prove di durata su rubinetti miscelatori meccanici.

## I VANTAGGI



**FLESSIBILITÀ DEL BANCO**

Il banco di prestazioni si adatta a molteplici rubinetti e amplia così la gamma di prodotti da testare.



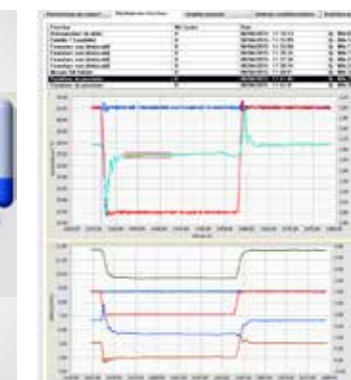
**MONTAGGIO SEMPLICE**

Il posizionamento dei rubinetti sugli attuatori è semplice e veloce.



**TEST AUTOMATICI**

I test vengono effettuati automaticamente: non è necessario nessun intervento manuale.

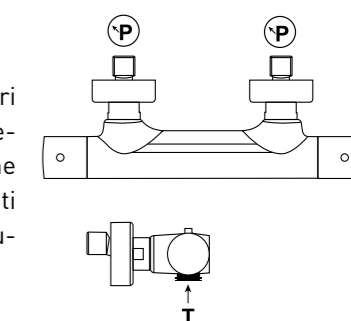


**RELAZIONI AUTOMATICHE**

Redazione e pubblicazione automatica delle relazioni di prova in base alle norme selezionate.

## MODALITÀ OPERATIVA

Il banco di prove genera una pressione regolabile grazie a pompe servoassistite. Gli attuatori motorizzati controllano il movimento delle leve di comando di rubinetti, miscelatori, miscelatori monocomando meccanici e termostatici. Questi sono installati su una trave a "C", che consente un fissaggio flessibile dei rubinetti. Quando i dispositivi da testare sono posizionati sul banco di prova, si svolgono gli scenari di test, precedentemente programmati, per misurare e regolare le pressioni, i flussi, la temperatura, la coppia e la forza di manovra.



## CARATTERISTICHE TECNICHE



1 - Rubinetto in fase di test 2 - Attuatore rotante 3 - Misurazione della pressione  
 4 - Controllo PC 5 - Gruppo idraulico

- Flusso AC/AF: 0-25 l/min
- Pressione AC/AF: 0-6 bar
- Misurazione della pressione:  $\pm 0,01$  bar
- Flussometro AC, AF, AM:  $\pm 0,1$  l/min
- Movimenti automatici

**OPZIONI**

- Attuatore rotativo supplementare
- Attuatore lineare supplementare
- By-pass caldo/freddo
- Ripartitore di acqua miscelata
- Test di pressione statica 16 bar
- Rilevamento di perdite interne/esterne
- Diminuzione TAC
- Serbatoi interni di regolazione della temperatura

**PROVE SECONDO LE NORME**

- |            |            |           |
|------------|------------|-----------|
| NF EN 200  | EN 817     | EN 1111   |
| Doc Tech 3 | Doc Tech 4 | ASSE 1017 |